



LELAS

СОВРЕМЕННЫЕ ТЕХНОЛОГИИ

Модель  
201-202

TCH 201



TCH 202

**НОМЕРА В ПАМЯТИ**  
**АНТИВАНДАЛЬНАЯ ЗАЩИТА**  
**ПЫЛЕ И ВЛАГОЗАЩИТА**  
**ДИСТАНЦИОННЫЙ МОНИТОРИНГ**



КОММУНИКАЦИИ И БЕЗОПАСНОСТЬ  
[WWW.LELAS.FR](http://WWW.LELAS.FR) | ☎ : +33(0)1 48 76 62 62





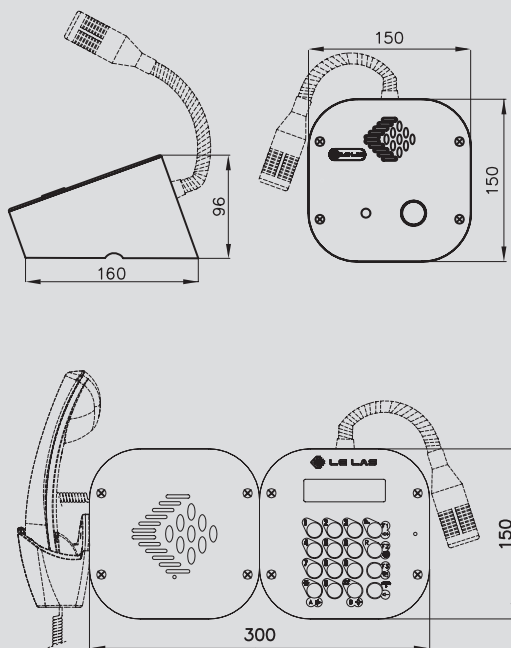
## серии ТСН 201/ 202

### Электрические характеристики :

Питание : 24, 48 или 230V  
 Потребление (в нерабочем состоянии) : 22mA  
 Потребление при работе : 250mA  
 Мощность звонка : 74- 88 дБ

### Состав аппаратов серии ТСН 201/ 202

Громкоговоритель 1 или 5 Ватт  
 1 кнопка, 2 кнопки  
 Микрофон встроенный или «гусиная шея»  
 Трубка  
 Запись и трансляция сообщения  
 Питание 24, 48 или 230V  
 Система 10 или 100 направлений  
 Возможность крепления на стену 2 болта  
 Пыле и влагозащита IP 54  
 Цвет по требованию (опция)



Настольный диспетчерский пульт системы Универсал серии 153 был усовершенствован и заменен на пульт серии 201/202.

Пульты ТСН202 более компактные, с современным дизайном, устойчивые к механическим воздействиям, с регулируемой мощностью звука. Возможно выбрать опции и компоненты пультов в зависимости от потребностей клиента: настенное крепление или настольный вариант, с усилителем звука 1 или 5 Ватт, питание центральное или местное 24, 48 или 230 Вольт.

Диспетчерские пульты ТСН202 используются в системе Универсал без централи, с различным типом конфигурации («звезда», «интерком» или «группы») с прокладкой кабеля «звездой» или «шлейфом» при 1 канале разговора или «звездой» при системе с 5 каналами разговора (для данной системы необходимо добавление централи ТСТ210P1U2).

Диспетчерские пульты ТСН202 выполняют следующие функции: индивидуальный дозвон на любой аппарата в системе, дозвон на группу абонентов, общий громкий вызов, инициация и присоединение к разговору типа «конференция», регистрация пропущенных вызовов в памяти, трансфер на другой диспетчерский пульт в случае отсутствия оператора, управление одним или несколькими релейными контактами. Возможна запись разговора и соединение с различными интерфейсами. Данные аппараты соединяются со всеми другими моделями системы Универсал.

### Характеристики

Материал/цвет : Алюминий / черный или белый  
 Материал и цвет трубки : пластик / черный  
 Микрофон : тип «электрет»  
 Громкоговоритель : 25Ω/1W 72дБ на расстоянии 1М  
 50Ω/5W 91 дБ на расстоянии 1М  
 Крепление настенное : 2 болта  
 Тип кабеля: телефонный кабель  
 Размеры : (201) 150x150x102 / (202) 300x150x102 мм  
 Вес : 1.2 кг -3 кг  
 Антивандальная защита : IK7  
 Диапазон рабочих температур : -20°C/60°C

### Код товара

Модель 201/202								
ТСН	202	Р	2	С9	НР и G	М	Опции	Питание
				Кнопка вызова	Громкоговоритель трубка	Микрофон		
Тип ТСН : настольный ТЛН : настенный	Корпус 201 : 1 модуль 202 : 2 модуля	Степень защиты	Сеть 1 : Конференция 2 : Универсал	В : 1 кнопка D : 2 кнопки С9 : дисплей+ тастатура	Н : ГГ 1 Ватт Н5 : ГГ 5 Ватт G : трубка	М : встроенный Х : «гусиная шея»	Количество абонентов Т : 100 абонентов	24Вольт СС: 48 Вольт СА: 230Вольт



Conforme à la normalisation CE



Qualité certifiée ISO 9001 V 2008

LE LAS - 34-36, rue Roger-Salengro - 94134 FONTENAY-SOUS-BOIS CEDEX - FRANCE  
 Tél. : +33(0)1 48 76 62 62 - Fax : +33(0)1 48 76 83 04 - E-mail : lelas@lelas.fr - WebSite : www.lelas.fr