

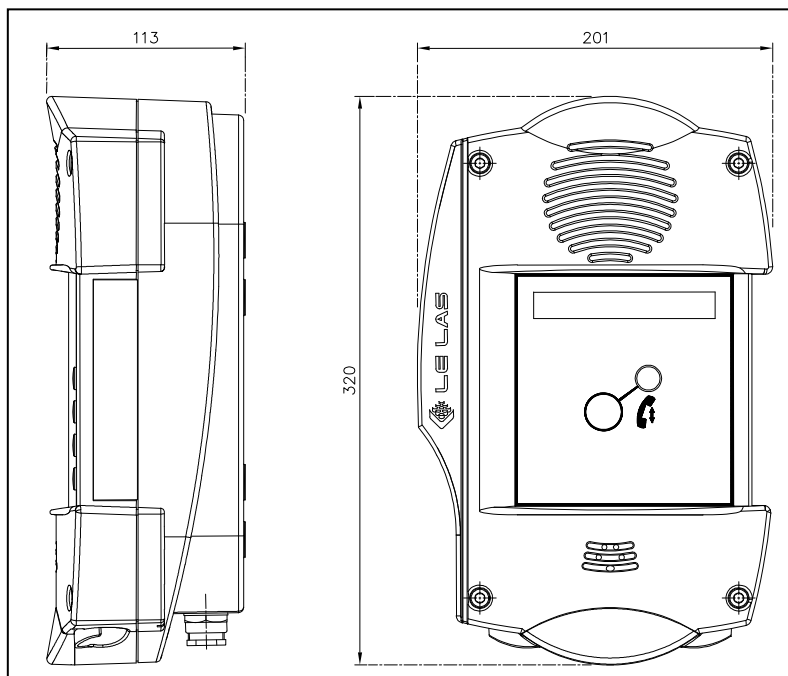
TELEPHONES LE LAS (FRANCE Head Office)

Tel: 0033 1 48766262

E-mail: lelas@lelas.fr

Fax: 0033 1 48768304

Web-site: www.lelas.fr



Электрические характеристики:

Питание: 12 - 60 Vdc
 Потребление: < 30mA
 Напряжение звонка: 35 – 80 Vac
 Набор номера: тоновый/ импульсный
 Заземление: регулируемое
 Мощность звонка: 95 дБ на расстоянии 1 м
 Шумоизолирующий микрофон
 Трубка: на магните
 Регулируемый звук
 Разговор : с функцией «свободные руки» или с трубкой

Функции:

- Последовательный набор до 10 номеров на 1 кнопке вызова
 - Функция «свободные руки» (кнопка вызова)
 - Сигнальная лампа-вспышка (мигает при вызове)
 - Автоответ после запрограммированного количества звонков
 - Опция : дистанционный контроль исправной работы телефона (при наличии специальной программы и модема TCT 162 P1XP)
 - Опция: телефон VOIP , GSM
 - Опция: присоединение сигнализации, громкоговорителя или наушников
- Программирование:**
 Контролируемый микропроцессор телефона TLS402 позволяет совершить программирование с телефона на расстоянии посредством кодов в тональном режиме (описание в инструкции)

Материал:Антивандалный пластик
 Крепление:настенное на болтах
 Вид крепления:изнутри на болтах
 Размеры:201 X 320 X 113 мм
 Вес:2,6 кг
 Антивандалное исполнение : IK 10
 Устойчив к воздействию коррозии и химикатов
 Степень пыли и влаго защиты:IP 66
 Макс. и мин. окружающая температура:-40 °C / + 70°C
 Входы кабеля:2 входа кабеля диаметром φ 5 – 8 мм
 Ремонт: все детали телефона возможно заменить и отремонтировать, использовать только детали производителя, починку может производить только компания ЛЕЛАС или официальные партнеры
 Выбор: 1 кнопка вызова, 2-4 кнопки вызова
 Разговор: с наушниками, с функцией «свободные руки»
 Дозвон: при нажатии кнопки с запрограммированным номером

Модели:

TLS402E2BF : 1 кнопка, «свободные руки», лампа-вспышка
 TLS402E2BF/P : 1 кнопка, «свободные руки», лампа-вспышка, VOIP
 TLS402E2C4F : 4 кнопки, «свободные руки», лампа-вспышка
 TLS402E2C2 : 2 кнопки, «свободные руки»

