

TELEPHONES LE LAS (FRANCE Head Office)

Tel:0033 1 48766262

E-mail: [lelas@lelas.fr](mailto:lelas@lelas.fr)

Fax:0033 1 48768304

Web-site:[www.lelas.fr](http://www.lelas.fr)



### Характеристики:

Питание: 24 - 48 Vdc

Потребление: < 0.5 A

< 1 A с встроенным усилителем

Напряжение звонка: 35 – 90 Va

Встроенный усилитель: 5 Ватт или 20 Ватт

Мощность звонка: 90дБ на расстоянии 1 м

Встроенный дисплей

Шумоизолирующий микрофон

Трубка: на магните

Тип разговора: с трубкой или «свободные руки»

Материал и цвет: пластик, оранжевый

Материал и цвет трубки : пластик, черный

Шнур трубки: из нержавеющей стали

Выдерживает вес до 100 кг

Громкоговоритель: вандалостойкий /5 Ватт

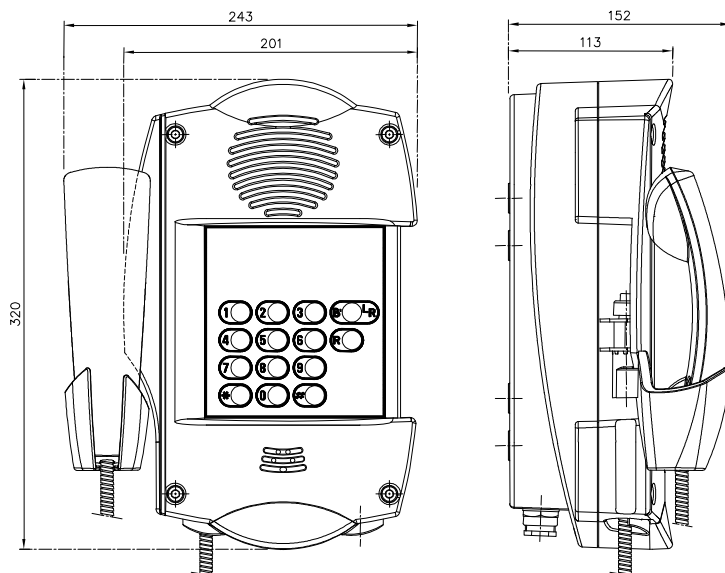
Крепление: настенное

Размеры : 201 X 320 X 113 мм

Вес: 2,3 кг

Пыль и влагозащита: IP66

Диапазон рабочих температур: -40 °C / + 60°C



Ремонт: все компоненты аппарата могут быть заменены

Гарантия производителя: 2 года

Инструкция: см. Общая инструкция по установке и использованию системы Универсал

Встроенная лампа-вспышка : опция по запросу

Опция: цвет по запросу

Диспетчерский пульт, IP66, 10 направлений, 5 W, 24 VDC, корпус из антивандального пластика

Диспетчерский пульт, IP66, 10 направлений, 5 W, 24 VDC, корпус из антивандального пластика, разъем для наушников

Диспетчерский пульт, IP66, 10 направлений, 15 W, 24/48 VDC, трубка, корпус из антивандального пластика

Диспетчерский пульт, IP66, 100 направлений, 15 W, 24/48 VDC, трубка, корпус из антивандального пластика