

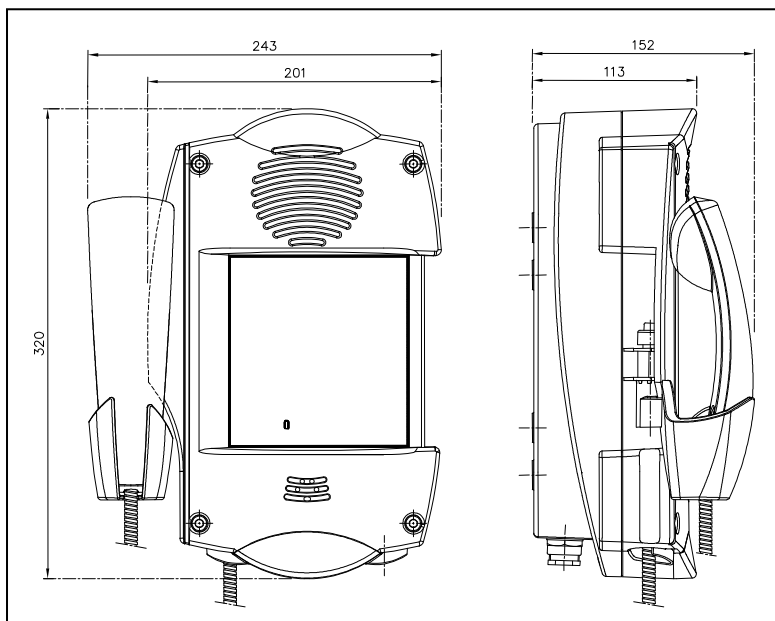
TELEPHONES LE LAS (FRANCE Head Office)

Tel:0033 1 48766262

E-mail: [lelas@lelas.fr](mailto:lelas@lelas.fr)

Fax:0033 1 48768304

Web-site:[www.lelas.fr](http://www.lelas.fr)



### Электрические характеристики:

Питание:	12 - 60 Vdc
Потребление:	< 30mA
Напряжение звонка:	35 – 80 Vac
Заземление:	регулируемое
Мощность звонка:	95 дБ на расстоянии 1 м
Шумоизолирующий микрофон	
Трубка:	на магните
Регулируемый звук	
Разговор : с трубкой	

### Функции:

- Опция : Сигнальная лампа-вспышка (мигает при вызове)
- Опция : дистанционный контроль исправной работы телефона (при наличии специальной программы и модема TCT 162 P1XP)
- Опция: телефон VOIP , GSM
- Опция: присоединение сигнализации, громкоговорителя или наушников

### Программирование:

Контролируемый микропроцессор телефона TLS402 позволяет совершить программирование с телефона на расстоянии посредством кодов в тональном режиме(описание в инструкции)

Материал: .....Антивандалный пластик  
 Трубка материал / цвет: Антивандалный пластик / Черный  
 Соединительный провод трубки: нержавеющая сталь/  
 выдерживает вес до 200 кг  
 Крепление:.....настенное на болтах  
 Вид крепления: .....изнутри на болтах  
 Размеры: .....201 X 320 X 113 мм  
 Вес: .....2,6 кг  
 Антивандалное исполнение : IK 10  
 Устойчив к воздействию коррозии и химикатов  
 Степень пыли и влаго защиты:.....IP 66  
 Макс. и мин. окружающая температура:.....-40 °C / + 70°C  
 Входы кабеля: .....2 входа кабеля диаметром φ 5 – 8 мм  
 Ремонт: все детали телефона возможно заменить и отремонтировать, использовать только детали производителя, починку может производить только компания ЛЕЛАС или официальные партнеры  
 Разговор: с трубкой  
 Дозвон: при снятии трубки

### Модели:

TLC402E1 : трубка

TLC402E1F:трубка, лампа-вспышка

