

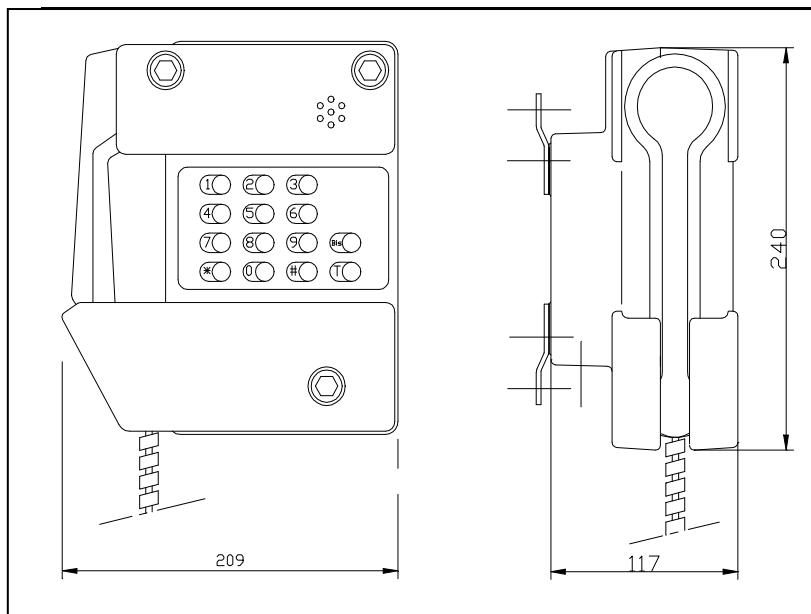
TELEPHONES LE LAS (FRANCE Head Office)

Tel:0033 1 48766262

E-mail: [lelas@lelas.fr](mailto:lelas@lelas.fr)

Fax:0033 1 48768304

Web-site:[www.lelas.fr](http://www.lelas.fr)



### Электрические характеристики:

- Питание: 12 - 60 Vdc  
 Потребление: < 30mA  
 Напряжение звонка: 35 – 80 Vac  
 Набор номера: тоновый/ пульсовый  
 Заземление: регулируемое  
 Мощность звонка: 95 дБ на расстоянии 1 м  
 Шумоизолирующий микрофон  
 Регулируемый звук  
 Разговор : с функцией «свободные руки» или с трубкой  
 Тастатура: от 0 до 12 кнопок

### Функции:

- VIS кнопка:дозвон на последний набранный номер
- 10 номеров в памяти телефона
- Последовательный набор до 10 номеров на 1 кнопке вызова
- Опция : дистанционный контроль исправной работы телефона (при наличии специальной программы и модема TCT 162 P1XP)
- Опция: телефон VOIP , GSM
- Опция: присоединение сигнализации, громкоговорителя или наушников
- Дозвон: при наборе номера, при нажатии кнопки с запрограммированным номером, при снятии трубки

### Программирование:

Контролируемый микропроцессор телефона TLA 346 позволяет совершить программирование с телефона на расстоянии посредством кодов в тональном режиме(описание в инструкции)

Материал: .....Алюминий  
 Трубка материал / цвет: Алюминий / Черный  
 Соединительный провод трубки: нержавеющая сталь/  
 выдерживает вес до 200 кг  
 Крепление:.....настенное на болтах  
 Вид крепления: .....изнутри на болтах  
 Размеры: .....210 X 240 X 117 мм  
 Вес: .....3,6 кг  
 Антивандальное исполнение : IK 10  
 Устойчив к воздействию коррозии и химикатов  
 Степень пыли и влаго защиты:.....IP 66  
 Макс. и мин. окружающая температура:.....-40 °C / + 70°C  
 Входы кабеля: .....2 входа кабеля диаметром φ 5 – 8 мм  
 Открытие: .....3 болта на лицевой части телефона  
 Ремонт: все детали телефона возможно заменить  
 Выбор: клавиатура, 1 кнопка вызова, 2 – 4 кнопки вызова  
 Разговор: с наушниками, с функцией «свободные руки»,с трубкой

### Модели:

TLA 346E15A: трубка, тастатура  
 TLS 346E1A: трубка, 1 кнопка вызова  
 TLC 346E15A : трубка, без тастатуры

