

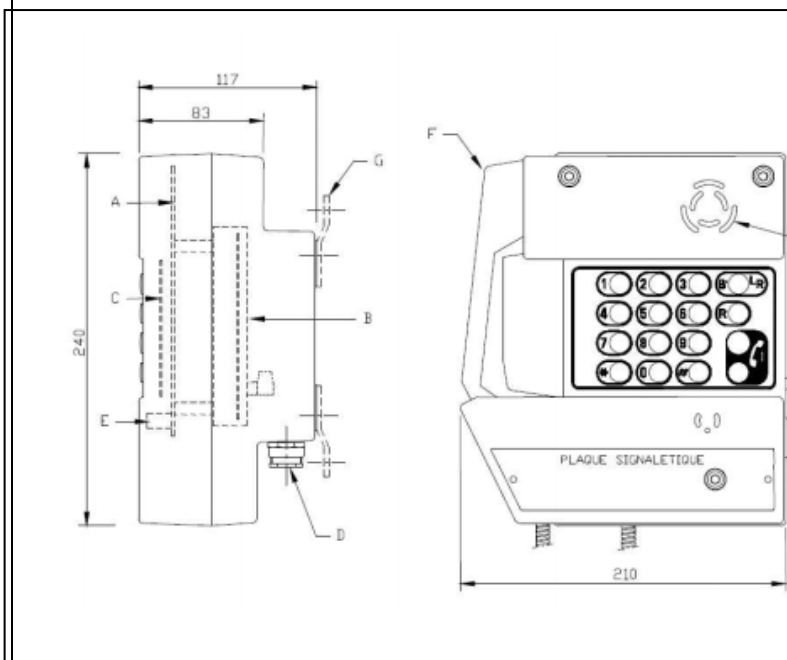
TELEPHONES LE LAS (FRANCE Head Office)

Tel: +33 1 48766262

E-mail: lelas@lelas.fr

Fax: +33 1 48768304

Web-site: www.lelas.fr



Материал / Цвет:Алюминий /Оранжевый
Трубка материал / цвет: ... Алюминий / Черный
Соединительный провод трубки: нержавеющая сталь/
выдерживает вес до 200 кг

Крепление:.....настенное на болтах
Опция : фиксационные лапки из нержавеющей стали
Вид крепления:изнутри на болтах
Размеры:210 X 240 X 117 мм
Вес:4,0 кг
Антивандалное исполнение : IK 10

Устойчив к воздействию коррозии и химикатов

Степень пыли и влагозащиты:.....IP 66
Маркировка взрывозащиты:ATEX II2GD - EEx ib em IIC T5
Макс. и мин. окружающая температура:.....-40 °C / + 70°C
Входы кабеля:2 входа кабеля диаметром ф 5 – 8 мм
Открытие:3 болта на лицевой части телефона
Ремонт: все детали телефона возможно заменить и отремонтировать, использовать только детали производителя, починку может производить только компания ЛЕЛАС или официальные партнеры

Модели:

TLA227A1AT : стандартная модель с функцией «свободные руки» с функцией дистанционного контроля

TLA227A2A : ATEX EEx em [ib]ib I для шахт

Электрические характеристики:

Питание: 12 - 60 Vdc
Потребление: < 30mA
Напряжение звонка: 35 – 80 Vac
Набор номера: тоновый/ импульсный
Заземление: регулируемое
Мощность звонка: 95 дБ на расстоянии 1 м
Трубка: на магните
Шумоизолирующий микрофон
Регулируемый звук

Функции:

BIS кнопка:дозвон на последний набранный номер
10 номеров в памяти телефона
Автоответ после запрограммированного количества звонков
Функция «свободные руки» (кнопка вызова)
Сигнальная лампочка около кнопки вызова
Опция : дистанционный контроль исправной работы телефона (при наличии специальной программы и модема TCT 162 P1XP)

Программирование:

Контролируемый микропроцессор телефона TLA227A позволяет совершить программирование с телефона на расстоянии посредством кодов в тональном режиме(описание в инструкции)

