

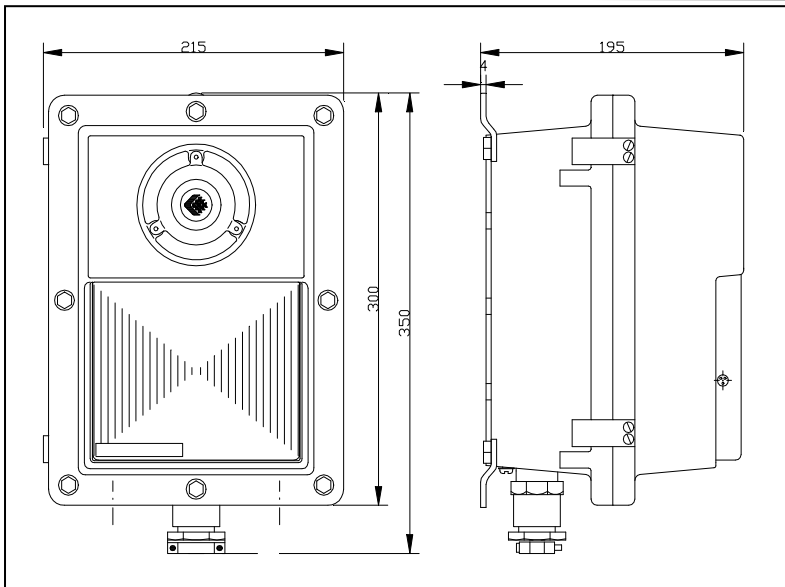
TELEPHONES LE LAS (FRANCE Head Office)

Tel:0033 1 48766262

E-mail: lelas@lelas.fr

Fax:0033 1 48768304

Web-site:www.lelas.fr



Механические характеристики:

Маркировка взрывозащиты: EEx d IIB T6
 Степень пыли и влагозащиты: IP 66
 Краска: оранжевая устойчивая к коррозии
 Материал изготовления: Алюминий
 Крепление: настенное
 Габаритные размеры: 215 X 350 X 195 мм
 Вес: 9 кг
 Окружающая температура: -40 °C / + 60°C
 Входы кабеля: 3
 (2 входа кабеля диаметром ϕ 5 – 8 мм + 1 запасной)
 Открытие корпуса: 8 болта

Электрические характеристики:

Питание: 48-24 Vdc / 230 Vac
 Потребление: 15W – 15VA
 Мощность звука сирены: 110 дБ на расстоянии 1 метра
 Мощность световой сигнализации: 15 Джоулей
 Соединение с телефоном (интерфейс): электронная релейная карта (внутри сирены)
 Соединение с аппаратом диспетчерской связи (интерфейс): электронная релейная карта (плата WK026 CRG)
 Напряжение звука сирены: от 30 до 100 Vac – 25-50 Hz
 Импеданс на телефонной линии: > 7 K Ohms
 Мощность звука сирены: регулируется внутренним переключателем
 Виды мелодий сирены: 8 различных сирен (в зависимости от комбинаций на 3 переключателях внутри сирены)



Модели:

Лампа-вспышка 15Дж + Сирена 4 тональности, 90 – 110 дБ, 230VCA, реле интерфейса с телефоном, ATEX EExdIIBT6IIGD

Лампа-вспышка 15Дж + Сирена 4 тональности, 90 – 110 дБ, 230VCA/48-24 Vdc, ATEX EExdIIBT6IIGD, реле интерфейса

Опция :

Разные цвета сигнальной лампы-вспышки по желанию заказчика (красный, синий, зеленый и т.д)