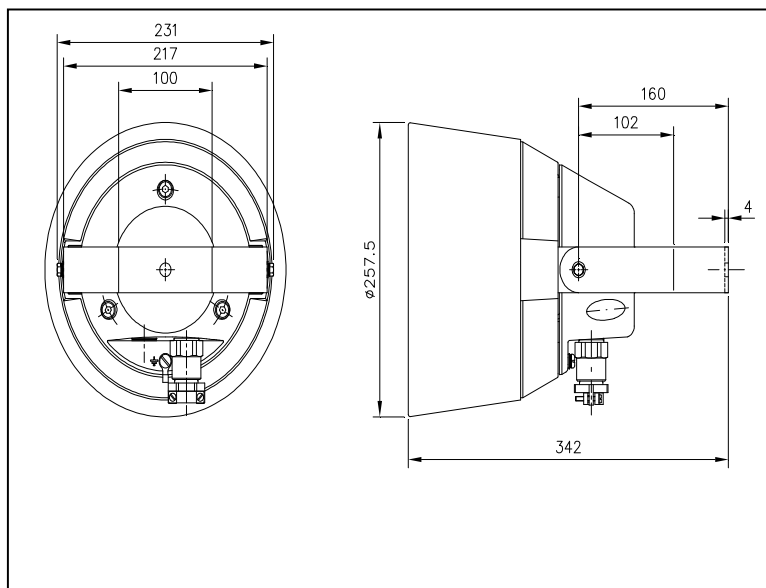




Материал изготовления	алюминий
Габаритные размеры:	Ø 250 x 350 мм
Вес	8,0 кг
Крепление	на металлической скобе
Уровень пыле и влагозащиты	IP 66
Максим. и мин.окружающая температура	60 °C / -40 °C
Импеданс	16 Ом
Максимальная мощность	15 W / 20 Ватт
Уровень чувствительности (1 Вт, 1 м)	95 дБ
Мощность звука	105 дБ
Диапазон воспроизводимых частот	370 – 7000 Гц
Дисперсия (-6дВ) 1kHz / 4kHz	110° / 30°



## Модели громкоговорителей:

### **RED225A2C1A**

Стандартная версия с импедансом 16 Ом– 15Ватт RMS, ATEX EExd IIC + H2 T6 GD

### **RED225A2C1D**

ATEX EExd IIB T6 GD с линией 100 Вольт, 16 Ом – 15 Ватт RMS

Громкоговоритель подходящий для любой системы громкого оповещения (Public Address and Alarm system) на линии 100 Вольт.

Трансформатор для линии 100 Вольт снабжен точками соединения для выбора используемой мощности.

Первичные номинальные соединения мощностью:

- a) 15,0 Ватт RMS
- b) 12,5 Ватт RMS
- c) 7,5 Ватт RMS
- d) 5,0 Ватт RMS

### **RED225A2C1E**

ATEX EExd IIB T6 GD со встроенным усилителем 15 Ватт RMS – 48 Vdc

Сигнал на входе: 0 дБ/ 600 Ом

Импеданс на входе : > 10КОм

Громкость : регулируется на встроенном переключателе

Питание: 48 Vdc (0,5A)

Громкоговорители со встроенным усилителем устанавливаются в систему без центрального блока. Соединение шлейфом с другими громкоговорителями с усилителями.