

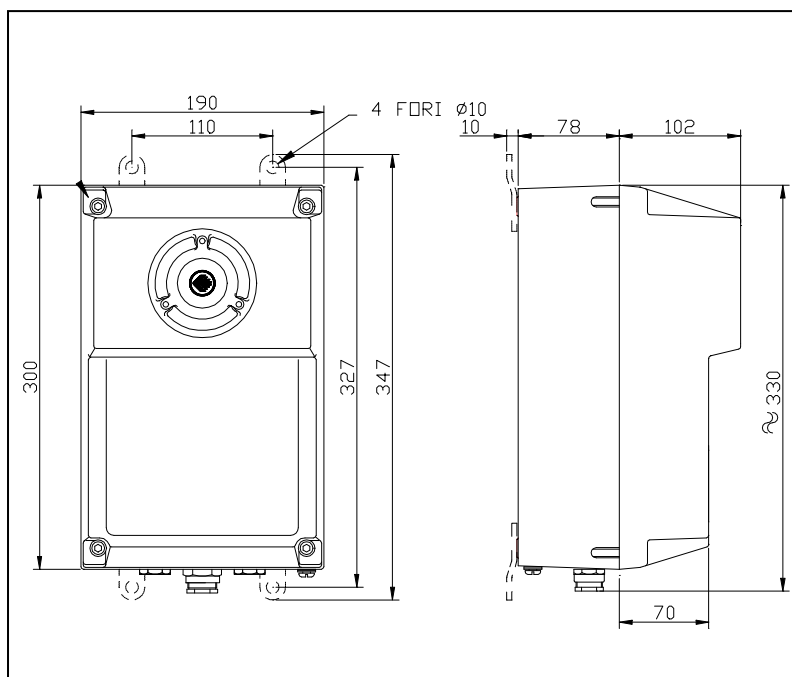
TELEPHONES LE LAS (FRANCE Head Office)

Tel:0033 1 48766262

E-mail: [lelas@lelas.fr](mailto:lelas@lelas.fr)

Fax:0033 1 48768304

Web-site:[www.lelas.fr](http://www.lelas.fr)



### Электрические характеристики:

Питание: 48-24 Vdc / 230 Vac  
 Потребление: 15W – 15VA  
 Мощность звука : 110 / 126 дБ на расстоянии 1 метра  
 Соединение с телефоном (интерфейс): электронная релейная карта (внутри сирены)  
 Соединение с аппаратом диспетчерской связи (интерфейс): электронная релейная карта (плата WK026 CRG)  
 Напряжение звука сирены: от 30 до 100 Vac – 25-50 Hz  
 Импеданс на телефонной линии: > 7 K Ohms  
 Мощность звука сирены: регулируется внутренним переключателем  
 Виды мелодий сирены: 8 различных сирен ( в зависимости от комбинаций на 3 переключателях внутри сирены)  
 Специальные функции: непрерывный звук сирены (без пауз)  
 Заземление: на плате и на корпусе

### Механические характеристики:

Степень пыле и влагозащиты:.....IP 66  
 Краска:.....оранжевая устойчивая к коррозии  
 Материал изготовления:.....Алюминий  
 Крепление: .....настенное  
 Габаритные размеры: .....300 x 190 x 181 мм  
 Вес: .....5,0 кг  
 Окружающая температура: .....-40 °C / + 60°C  
 Входы кабеля: .....3  
 (2 входа кабеля диаметром  $\phi$  5 – 8 мм + 1 запасной)  
 Открытие корпуса: .....4 болта

### Модели:

KLM344E6 : 90 / 110 дБ с релейным контактом для интерфейса с телефоном  
 KLM344E7 : 100 / 126 дБ с релейным контактом для интерфейса с телефоном

