

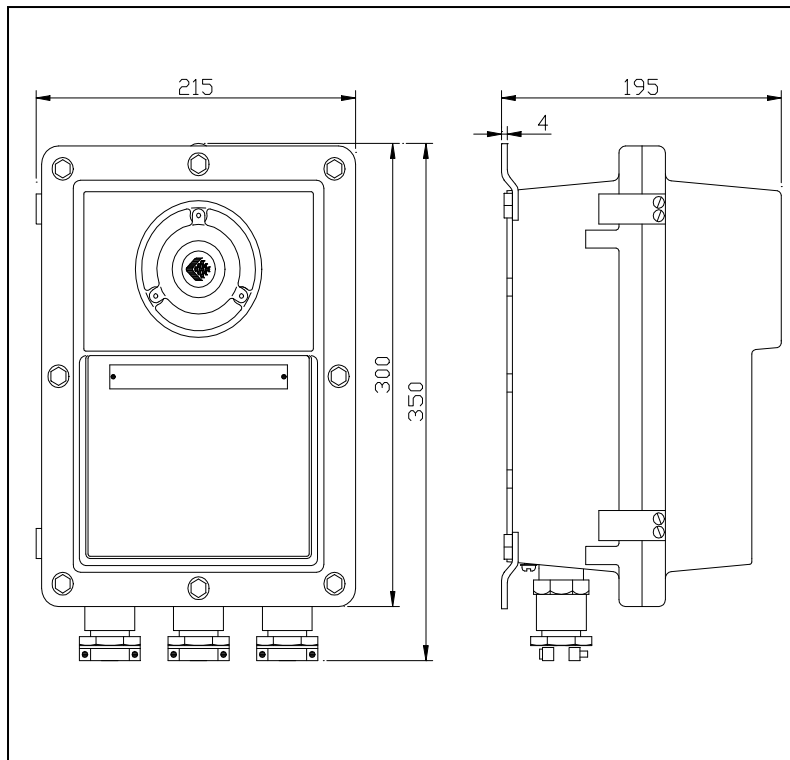
TELEPHONES LE LAS (FRANCE Head Office)

Tel: 0033 1 48766262

E-mail: lelas@lelas.fr

Fax: 0033 1 48768304

Web-site: www.lelas.fr



Электрические характеристики:

Питание: 48-24 Vdc / 230 Vac

Потребление: 15W – 15VA

Мощность звука : 110 дБ на расстоянии 1 метра

Соединение с телефоном (интерфейс):

электронная релейная карта (внутри сирены)

Соединение с аппаратом диспетчерской связи (интерфейс): электронная релейная карта (плата WK026 CRG)

Напряжение звука сирены: от 30 до 100 Vac – 25-50 Hz

Импеданс на телефонной линии: > 7 К Ом

Мощность звука сирены: регулируется внутренним переключателем

Виды мелодий сирены: 8 различных сирен (в зависимости от комбинаций на 3 переключателях внутри сирены)

Специальные функции: непрерывный звук сирены (без пауз)

Заземление: на плате и на корпусе

Механические характеристики:

Степень пыли и влагозащиты:IP 66

Маркировка взрывозащиты:ATEX II 2 GD (EEx d IIB T6)

Краска:оранжевая устойчивая к коррозии

Материал изготовления:Алюминий

Крепление:настенное

Габаритные размеры:215 X 350 X 195 мм

Вес:9,0 кг

Окружающая температура:-40 °C / + 60°C

Входы кабеля:3

(2 входа кабеля диаметром ϕ 5 – 8 мм + 1 запасной)

Открытие корпуса:8 болтов

Модели:

KLM214E6CA/CC : 90 / 110 дБ с релейным контактом для интерфейса с телефоном ATEX II 2 GD (EEx d IIB T6)

