

### Электрические характеристики:

Питание: 48-24 Всс, Опция 230 Вса

Лампа-вспышка: от 5 до 15 Джоулей

Ритм вспышки: регулируемый

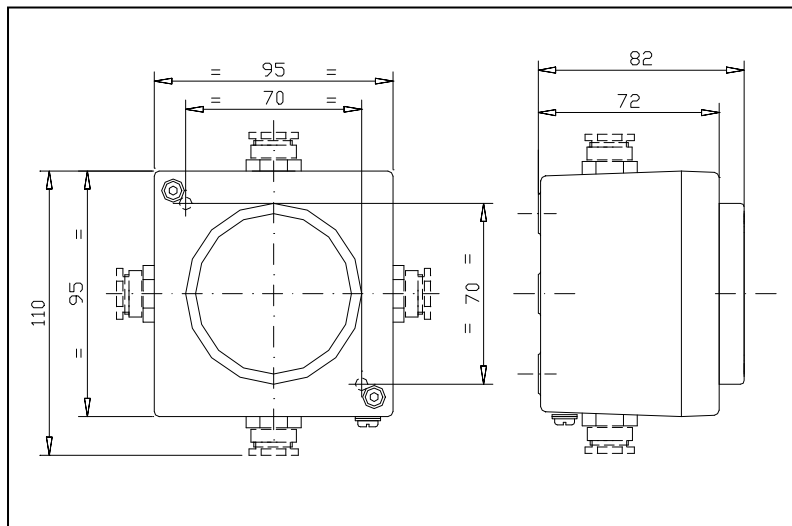
При работе с командой от телефонной  
линии: телефонный интерфейс

интегрирован в лампу-вспышку

Питание: от телефонной линии

Напряжение телефонного звонка : от 30 до 100  
Вса 25-50 Гц

Импеданс телефонной линии: > 10 MW



### Общие характеристики:

Степень пыли и влагозащиты: IP66

Краска: оранжевая устойчивая к коррозии

Материал изготовления: алюминий

Крепление: настенное

Габаритные размеры: 95 x 95 x 82 мм

Вес: 0,4 кг

Рабочая температура: - 40 °C / + 60°C

Диаметр входа кабеля:  $\phi$  5 – 8 мм

Опция : выбор цвета лампы -вспышки

### Модели:

белый, 5 Джоулей, 90°C

желтый, 5 Джоулей, 90°C

красный, 5 Джоулей, 90°C

белый, 5 Джоулей, 360°C

желтый, 5 Джоулей, 360°C

красный, 5 Джоулей, 360°C

зеленый, 5 Джоулей, 360°C

желтый, 15 Джоулей, 360°C

красный, 15 Джоулей, 360°C

зеленый, 15 Джоулей, 360°C

белый, 15 Джоулей, 360°C

