

КОММУНИКАЦИИ И БЕЗОПАСНОСТЬ

УНИВЕРСАЛ СИСТЕМА ДИСПЕТЧЕРСКОЙ СВЯЗИ И ГРОМКОГО ОПОВЕЩЕНИЯ

Компания ЛЕЛАС создала новое поколение системы Универсал с улучшенным программным обеспечением, опираясь на опыт установки сотен систем в самых сложных погодных и промышленных условиях во всем мире. Аппараты системы связи и оповещения Универсал устойчивы к коррозии, низким и высоким температурам, повышенной влажности, осадкам, соляному туману, пыли, газам, вандализму. Мощные встроенные громкоговорители позволяют обеспечить отличное качества звука даже в шумных средах.



С 1909

LELAS

LELAS

LELAS

LELAS



ПРЕИМУЩЕСТВА СИСТЕМЫ УНИВЕРСАЛ

■ Отсутствие централи:

Микропроцессор встроен в каждый аппарат и коммутация осуществляется в каждом аппарате, поэтому система не нуждается в установке централи, что позволяет значительную экономию средств и полную безопасность работы системы из-за отсутствия риска выхода из строя всей системы одновременно при поломке централи.

■ Выбор вида прокладки кабеля:

Прокладка кабеля возможна параллельно шлейфом или звездой от центральной коробки в зависимости от расположения аппаратов.

■ Мощный звук и разборчивость разговора:

в аппараты встроены мощные динамики до 15 Ватт, громкость которых регулируется, аппараты функционируют в симплексе или полудуплексе и имеют шумоизолирующий микрофон.

■ Расстояние установки систем неограничено (на большие расстояния нужно местное питание).

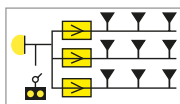
■ Управление разговором (push to talk) может осуществляться с диспетчерского пульта

КОНФИГУРАЦИИ СИСТЕМЫ УНИВЕРСАЛ

■ СИСТЕМА ЗВЕЗДА:

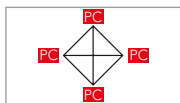
Диспетчерский пульт и до 99 переговорных устройств с 1 кнопкой.

- Возможность добавить второй диспетчерский пульт для функции трансфера.



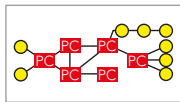
■ СИСТЕМА ПОЛНЫЙ ИНТЕРКОМ:

Все аппараты с клавиатурой и могут звонить на любой аппарат в системе (всего до 100 аппаратов)



■ СИСТЕМА ГРУППЫ:

До 8 диспетчерских пультов, каждый из которых имеет свою группу переговорных устройств. Все ДП могут звонить между собой и вызывать любую группу ПГУ.



- Все 3 конфигурации системы позволяют общий громкий вызов и адресный дозвон

■ СИСТЕМА КОНФЕРЕНЦИЯ:

Все аппараты с 1 кнопкой, при нажатии которой голос транслируется на все аппараты в системе сразу.

ХАРАКТЕРИСТИКИ

- Питание 24 Вольт, 48 Вольт или 230 Вольт.
- Аппараты различной мощности на выбор: 1 Ватт, 5 Ватт или 15 Ватт
- Выбор моделей аппаратов: диспетчерские пульта и переговорные устройства могут быть настольные, всепогодные, взрывозащищенные, для стерильных помещений, для колонн.



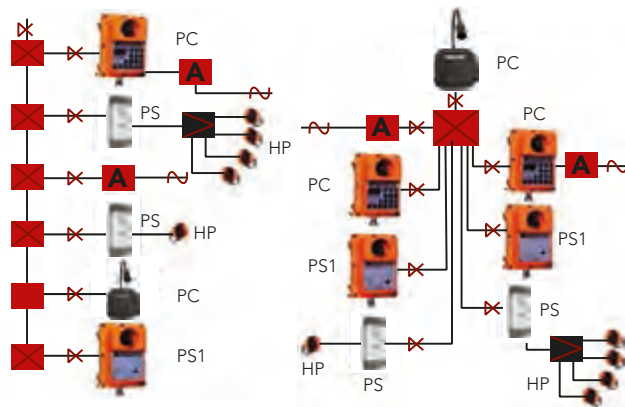
34-36, rue Roger Salengro - 94134 FONTENAY-SOUS-BOIS CEDEX - FRANCE
Tél. : (33) 01 48 76 62 62 - Fax : (33) 01 48 76 83 04

ДВА ВАРИАНТА УСТАНОВКИ И МОНТАЖА

■ Соединение аппаратов шлейфом: от аппарата к аппарату (1 или 2 пары)

■ Соединение аппаратов звездой: каждый аппарат соединяется к центральной соединительной коробке (1 или 2 пары)

- Возможно соединение медным кабелем или на оптическом волокне через конверторы.



ВОЗМОЖНОСТИ И ОПЦИИ СИСТЕМЫ УНИВЕРСАЛ

- Возможность создания зон оповещения с громкоговорителями (со встроенными усилителями) при помощи адресной коробки (AMP 376/226), имеющей свой номер в системе
- Возможность подключения к аппаратам внешних громкоговорителей, ревунов, маяков и наушников
- Возможность подключения к ДП записывающего устройства для записи разговора (TCR210)
- Возможность подключения к ДП релейных контактов (например для открытия дверей, включение света на расстоянии, включение сигнализации и т.д.)
- Система мониторинга всех аппаратов в сети через компьютер (диск и модем TCT162P1UNIV)
- Соединение с радио системой или с АТС (функция: громкое оповещение на систему Универсал)
- Возможность вещания на всю систему до 8 записанных сообщений или сигналов тревоги с аппарата TCH202P2GBL4M (возможно с одновременным включением маяков)
- Справочник номеров дозвона на дисплее
- Система с центральной с 5 каналами связи (при добавлении централи TCT210)
- Все аппараты старой и новой версии совместимы и взаимозаменяемы

