

Основные характеристики (для разных моделей)

Звуковая электродинамическая головка рупорного типа
Модель 15W с ЭДГ CE225V7: номинальная мощность 15 Вт
максимальная мощность динамической головки : ≈ 25 Вт
(уровень громкости регулируется на плате)

Уровень звукового давления: до 115 дБ на расстоянии 1 м
Диапазон воспроизводимых частот : от 400 Hz до 11500 Hz

- версия А без трансформатора: импеданс 16 Ohm
- версия D с трансформатором: линия 100 V
- версия E с усилителем мощности: импеданс 10 kOhm

Электропитание встроенного усилителя: 24/48VDC

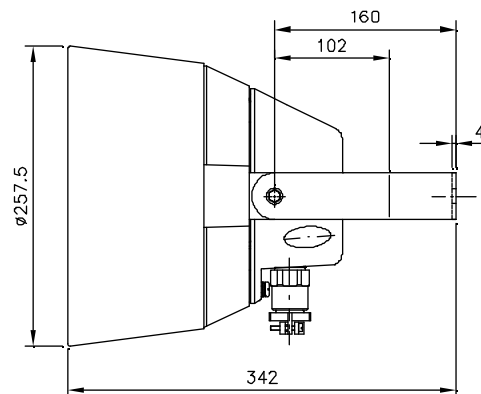
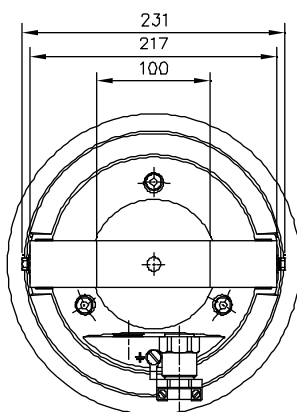
Потребление тока, при питании 48VDC : $\approx 0,5$ А
при питании 24VDC : $\approx 1,0$ А

! Для версии громкоговорителя со встроенным усилителем мощности нет необходимости в главном блоке усиления (центральном усилителе) что повышает отказоустойчивость и надежность работы в системах аварийного оповещения.



Механические характеристики:

Материал корпуса: сплав алюминия
Класс ударопрочности : IK10 (до 20 Джоулей)
Степень защиты от пыли и влаги : IP 66
Антикоррозийное, химически-стойкое покрытие, цвет: оранжевый RAL2003
Входы кабеля : для кабеля $\varnothing 7 \div 12$ мм
(при поставки не смонтированы)
Подключение кабеля : винтовые разъемы
Тип кабеля : Одно- или многожильный сечением до 2.5мм²
Крепление: настенное, поворотная скоба
Диапазон рабочих температур : -50°C ... +70°C
Размеры: $\varnothing 257$ мм \times 342 мм / Вес: ≈ 8 кг



Опции:

- Другие типы кабельных вводов

Модели:

RED364E1C1A - без трансформатора, мощность 15 Вт, до 115 дБ на 1 м
RED364E1C1D - с трансформатором 100 В, мощность 15 Вт, до 115 дБ на 1 м
RED364E1C1E - с усилителем мощности, мощность 15 Вт, до 115 дБ на 1 м