



Кабельный анализатор DTX значительно сократит общее время необходимое для сертификации.

*Новая серия кабельных анализаторов DTX CableAnalyzer™ от компании Fluke Networks это платформа для тестирования необходимая сегодня – и в будущем. Это революционно новая платформа значительно сократит время, затрачиваемое на сертификацию, путем улучшения каждого этапа тестирования. Начнем с того, что время выполнения процедуры «Автотест» для категории 6 (класс E) в три раза быстрее, чем у других тестеров, а время необходимое для тестирования волоконно-оптических линий быстрее в пять раз. Но это только начало. DTX также дает Вам уровень точности Level IV, несравнимые средства диагностики, измерение параметров кабеля в частотном диапазоне до 900 МГц, время работы от аккумуляторов 12 часов и практически мгновенную настройку и создание отчетов. С помощью DTX Вы готовы к любым поворотам и изменениям в мире – сегодня и завтра.*

**Кабельный анализатор DTX™**

**Все дело во времени.**

## Преимущества DTX: скорость и точность.

Мощные возможности анализаторов DTX, скорость и превосходная точность позволят Вашим специалистам стать более эффективными и производительными, и Вы увидите практические результаты. Все дело во времени – и никакой другой тестер не сможет вам обеспечить того же, что и DTX.

- **Немедленное повышение производительности.** Интуитивный интерфейс позволяет тратить время на тестирование, а не на обучение работе с прибором.
- **Сертификация за 12 секунд.** Это неслыханно – скорость тестирования соединений категории 6 (класс E) позволит Вам переходить от одного соединения к другому в три раза быстрее других тестеров.
- **Уровень точности Level IV.** Получите более точные результаты в наиболее короткие сроки.
- **Измерение параметров в диапазоне до 900МГц.** Вы готовы к будущим приложениям, таким как 10 Gigabit Ethernet, класс F и кабельному телевидению.
- **Продвинутая диагностика экономит время.** Укажет местонахождение неисправности, и это единственный тестер, который предложит правильные действия, сокращая время на поиск неисправностей.
- **Быстрая сертификация волоконно-оптических линий.** Сертификация двух оптических кабелей за 12 секунд с помощью многомодовых и одномодовых оптических модулей.
- **Время работы от аккумуляторов 12 часов.** Дает вам возможность выполнить любую работу.
- **Экономия времени при обработке результатов.** От настройки к созданию отчетов: программное обеспечение LinkWare™ Cable Test Management имеет простой интерфейс пользователя, позволит сэкономить время и повысить производительность.

## Значительно сократит общее время сертификации

Серия цифровых кабельных анализаторов DTX является законченным решением, которое позволит рационализировать все этапы сертификации – от настроек к быстрому тестированию и поиску неисправностей с предоставлением результатов заказчику. В результате DTX значительно экономит Ваше время (до 4-х часов в день) и деньги.



### Сертификация на категорию 6 (Class E) за 12 секунд

DTX-1200 и DTX-1800 выполняют сертификацию на категорию 6 (Class E) за 12 секунд в полном соответствии с требованиями стандартов и с превосходной точностью и в три раза быстрее других тестеров. Эта невероятная скорость позволяет выполнять на 170 тестов больше в течение 8 часового рабочего дня.

### Поиск неисправностей в два раза быстрее

Когда соединение не проходит тест, серия анализаторов DTX позволит вам, выполняя быстрые и понятные инструкции, определить местонахождение неисправности (расстояние от тестера до неисправности) и возможные причины их возникновения.

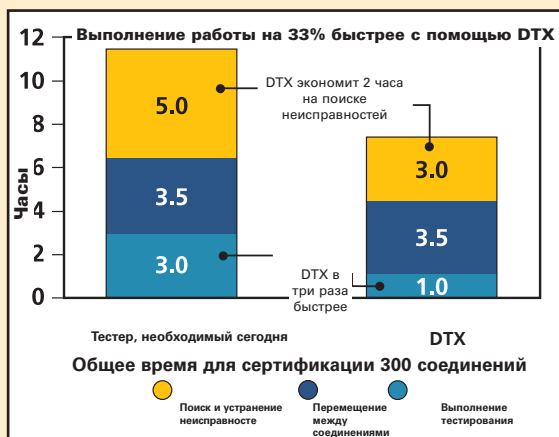
Эти инструкции не только сообщат вам о проблеме, но также определяют порядок правильных действий, которые ваши специалисты должны предпринять для быстрого

разрешения проблемы, – таким образом, не требуя консультаций с менеджером проекта. Вместо выполнения пробных и неправильных попыток устранения проблем, повторного тестирования технические специалисты точно знают, где посмотреть и что сделать для устранения неисправного соединения.

Даже если только 2% кабельных соединений не пройдут сертификацию после выполнения «Автотест» в течение рабочего дня, вы сможете сэкономить до двух часов в день.

### Быстрее, даже когда вы не тестируете

Серия DTX это не только быстрый путь тестирования. Она сокращает время настройки и время для создания отчетов. Легкость в использовании снижает время на обучение. Более продолжительное время работы от аккумуляторов позволяет вам сделать больше тестов с помощью полностью заряженных аккумуляторов. Все это означает экономию времени и денег каждый день.



# DTX CableAnalyzer: фантастический подход к тестированию

**Уровень точности Level IV**  
Превышает требования для категории 6 (класс E) и последующих категорий (классов)

**Вы всегда готовы для тестирования оптического кабеля.** Опциональные



оптические модули встраиваются в анализатор.

**Улучшенная, экономящая время система диагностики** - указывают наличие проблемы в любом месте соединения и предлагают действия для их исправления, помогая вам выполнить работу в срок.

**Надежный адаптер для полевого тестирования «Постоянного соединения»** обеспечивает высокую повторяемость результатов и совместимость с категорией 6 (класс E).

**Время работы от аккумуляторов 12 часов** – Литиево-ионный аккумулятор обеспечивает работу в течение всего дня.

**Внутренняя память** - сохраняет до 250 отчетов категории 6 (класс E) с графиками или до 2000 отчетов в текстовом формате.

**Карта памяти** для немедленной передачи данных – каждая 16Мб карта памяти позволяет хранить до 300 отчетов категории 6 (класс E) с графиками.

**Встроенное переговорное устройство экономит время,** позволяя вам связываться с вашим партнером на другом конце соединения как по медному, так и по оптическому кабелю.

**Ударопрочный, защищенный чехлом** подготовлен к работе в тяжелых полевых условиях.

**Полоса частот до 900 МГц** – поддержка передачи видео, класс F и 10 Gigabit Ethernet.

**Процедура «Автотест» для категории 6 (класс E) за 12 секунд** – в три раза быстрее выполнит тесты, чем другие тестеры.

**Большой цветной дисплей** с яркой подсветкой для облегчения считывания информации.

**Процедура «Автотест» для оптического кабеля за 12 секунд** – обеспечивает сертификацию двух кабелей на двух длинах волн.

**Сохраняет результаты тестирования с графиками** для обработки с помощью программы LinkWare Fluke Networks.

**Порт USB** для высокоскоростного копирования результатов тестирования.

**Портативный, малый вес, эргономичный дизайн** для легкой работы в полевых условиях.

**Поворотный переключатель** делает обучение простым и управление легким – вы всегда знаете, какой режим работы выбран.

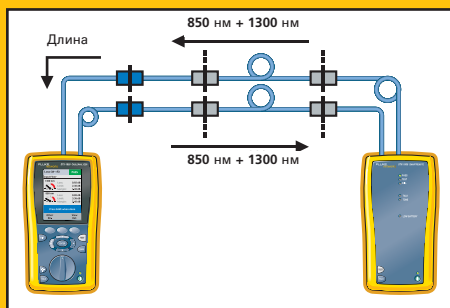




# Выполнить больше за меньшее время с помощью встроенных оптических модулей

## Быстрая сертификация оптического кабеля

Оптические модули DTX ускоряют тестирование благодаря эксклюзивной технологии и простому в использовании интерфейсу. Нажмите кнопку «Автотест». Все дело во времени – и вы получите возможности от сертификации на соответствие стандартам и поиска неисправностей до автоматического создания результатов тестирования двух оптических кабелей, на двух длинах волн каждый, измерение длины кабеля и определение состояния линии по методу прошел/не прошел – и все это за 12 секунд. Наши оптические модули



В отличие от оптических адаптеров других производителей, которые измеряют длину и делают два измерения оптических потерь за «Автотест», DTX – единственное решение для тестирования оптического кабеля, которое измеряет длину кабеля и делает четыре измерения оптических потерь за «Автотест» – и все за 12 секунд. С помощью оптических DTX модулей вы можете выполнить тестирование в пять раз быстрее других производителей.

позволят вам протестировать больше соединений, сокращая затраты на тестирование и освобождая время для решения других задач. Вы можете сэкономить до 100 часов в год.

## Тестирование медных и оптических кабелей нажатием на одну кнопку

Только DTX платформа предлагает вам встроенные опциональные оптические модули – таким образом, вы не потеряете время на поиски ваших оптических адаптеров. И вы всегда готовы для сертификации оптических линий, где бы вы ни находились. Никакое другое решение не позволяет переключаться между медью и волокном одним нажатием кнопки.

## Сертификация многомодовых и одномодовых линий

Оптические насадки DTX в качестве источника излучения используют светодиоды и лазеры для полного соответствия требованиям стандартов. Для сохранения, копирования, управления и печати сертификационных отчетов используется программное обеспечение LinkWare.

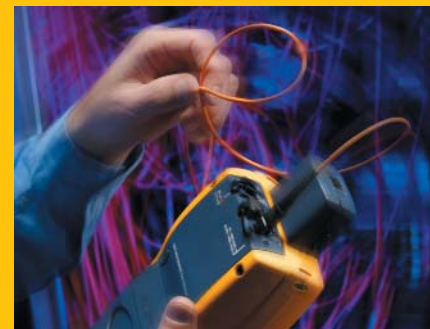
## Обеспечивает полную сертификацию «Класс 1»

Наше решение для сертификации

«Класс 1» включает измерения оптических потерь, длины и полярности. Вы можете подтвердить производительность и качество монтажа оптической линии, измерить оптические потери на разных длинах волн, измерить длину оптического кабеля и проверить полярность. Возможность двунаправленного тестирования кабелей на двух длинах волн без повторного подключения приборов на ближнем и дальнем концах соединения.

## Быстрый поиск неисправностей

Интегрированный встроенный визуальный дефектоскоп (VFL) делает поиск не сложных неисправностей быстрым и невероятно простым. Яркий лазерный VFL поможет Вам определить проблемы на небольшом расстоянии от прибора и может использоваться для проверки целостности и полярности оптического кабеля.



## Полоса частот до 900 МГц для защиты инвестиций

Топ модель кабельных анализаторов DTX-серии - DTX-1800 – поддерживает измерение параметров кабеля в частотном диапазоне до 900 МГц. Это превышает требования стандарта ISO по полосе частот необходимой для тестирования соединений класса F, также как и на создаваемые стандарты, такие как 10 Gigabit Ethernet по витой паре. А так же приложений, таких как передача видео по витой паре. Ни один другой тестер на рынке не дает такой защиты для инвестиций наряду с поддержкой текущих требований для категории 5e/6 (Класс D, E).

## Точность каждый раз и всегда

Серия DTX сегодня это самые точные тестеры по сравнению с другими решениями для сертификации кабельных систем на рынке. Общая точность является функцией двух важных факторов: уровня точности тестера – что гарантирует, что тестер выдает правильный результат (прошел/не прошел), а также технологии, используемой в насадках для «Постоянного соединения», которая зависит от качества и характеристик самой тестовой насадки, подключенной к тестируемому соединению.

	Соединение соответствует требованиям	Соединение не соответствует требованиям
Прошел	<b>Все нормально</b>	Ошибочный результат «Прошел». Сколько стоит начать все заново?
Не прошел	Ошибочный результат «Не прошел» Не нужен поиск неисправностей и время необходимое на повторное тестирование	<b>Все нормально</b>

**Цена неточности:** Тестер, отображающий неправильный результат (Прошел/не прошел), может принять хорошее соединение за плохое (ошибочный результат «не прошел»), или плохое соединение за хорошее (ошибочный результат «прошел»). Оба эти неправильные результаты стоят Вам времени и денег.

## Точность тестера превышает требования по уровню Level IV

До сегодняшнего дня тестеры соответствовали уровню точности Level III. Более высокие требования к точности были предложены в международном стандарте ISO/IEC для тестирования соединений класса F в частотном диапазоне до 600МГц. Тестер DTX превышает новые требования, гарантируя вам большую уверенность в достоверности результатов во всей полосе частот.

## Технология используемая в насадках для «Постоянного соединения» снижает вероятность ложных отказов

Стандартные коммутационные шнуры – включая категорию 5e/6 и категорию 7, используемые при тестировании соединения могут быть причиной ложных отказов и как следствие трата лишнего

времени на поиск неисправностей и повторное тестирование. Ежедневное использование и хранение насадки связано со скручиванием, раскручиванием кабеля и со временем характеристики кабеля ухудшаются, и способствуют увеличению уровня возвратных потерь, которые очень часто и являются причиной результата «Не прошел».

Для компании Fluke Networks точность важнее всего. Вот почему мы разработали высокопроизводительные насадки для «Постоянного соединения» взамен использования стандартных коммутационных шнуров. Наша патентованная технология обеспечивает непревзойденную точность и стабильность, требующуюся для измерений возвратных потерь, одновременно повышая точность всех других измеренных параметров. **точность не один раз, а точность каждый раз - всегда**



Как вы видите на графике, стандартный кабель SFTP категории 7 имеет уровень потерь 10 дБ после 150 циклов его скручивания-раскручивания. Из-за этих 10 дБ хорошее соединение определяется как плохое и как следствие выдается ошибочный результат «Не прошел». Это снижение характеристик не произойдет в случае применения технологии, используемой в насадках для «Постоянного соединения» от компании Fluke Networks – с DTX вы получаете неизменную точность и можете на нее положиться.

## Время - деньги. DTX экономит и то и другое

Серия кабельных анализаторов DTX обладает непревзойденной производительностью, что позволяет снизить ваши общие затраты на сертификацию на 33% в год. Это впечатляющее снижение является не только результатом ускорения тестирования, но также увеличением точности, улучшением диагностических средств, увеличением времени автономной работы от аккумуляторов, простым интерфейсом пользователя и быстрыми системой настройки и созданием отчетов.

### Серия кабельных анализаторов DTX

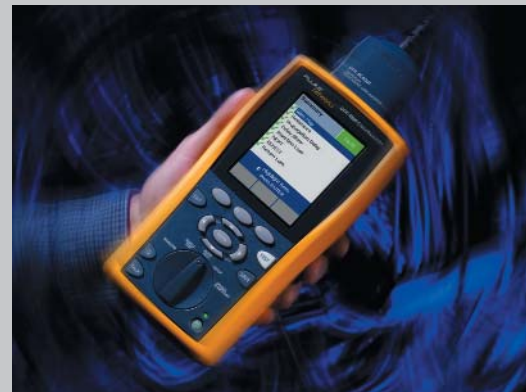
Основные функции	DTX-1800	DTX-1200	DTX-LT
Время на выполнение «Автотест» для категории 6 (класс E) (секунд)	12	12	30
Максимальная полоса частот (МГц)	900	350	350
Уровень точности	IV	IV	IV
Цветной дисплей	•	•	•
Сохранение результатов тестирования с графиками	•	•	•
Объем внутренней памяти (отчеты с графиками кат 6 (класс E))	250	250	250
Количество отчетов с графиками кат.6 (класс E), сохраненных на съемные мультимедиа карты объемом 16 Мб	300	300	н/д
Время работы от литиево-ионного аккумулятора	12 часы	12 часы	12 часы
Продвинутая диагностика	•	•	•
USB порт	•	•	•
Последовательный порт	•	•	н/д
Насадка кат.6 (класс E) для тестирования «Постоянного соединения»	•	•	•
Насадка кат.6 (класс E) для тестирования «Канала»	•	•	опция
Поддержка встроенных оптических модулей	•	•	•
Возможность начала выполнения «Автотеста» с удаленного модуля (инжектора)	•	•	•
Возможность переговоров между основным модулем (тестером) и удаленным модулем (инжектором)	•	•	•
<b>Стандартные аксессуары</b>			
Оптические модули (многомодовый и одномодовый)	опция	опция	опция
Насадка кат.7 (класс F) для тестирования «Постоянного соединения»	опция	н/д	н/д
Насадка кат.7 (класс F) для тестирования «Канала»	опция	н/д	н/д
Мультимедиа карта	•	опция	н/д
Кабель USB	•	•	•
Кабель подключения к последовательному порту	•	опция	н/д
Переговорное устройство	•	•	опция
Сумка для транспортировки	•	•	•

**Примечание:** • Функции и аксессуары, доступные в стандартном комплекте поставки.

**н/д** Эта функция недоступна, аксессуар не подходит.

**опция** Аксессуар может быть приобретен как опция.

Серия DTX - надежная защита ваших инвестиций - предоставляет Вам возможность обновления продукта до любой старшей более производительной модели, включая DTX-1800.



### Оцените мощь кабельных анализаторов DTX.

Мы приглашаем Вас оценить уникальные возможности наших анализаторов DTX, посмотрев виртуальную демонстрацию тестера [www.flukenetworks.com/DTXlive](http://www.flukenetworks.com/DTXlive). Посетите страницу [www.flukenetworks.com/contact](http://www.flukenetworks.com/contact) для определения ближайшего дистрибьютора. Вы можете заполнить форму для посещения бесплатного семинара, на котором вы узнаете о последних изменениях в области тестирования и стандартов, увидеть демонстрацию возможностей DTX и попробовать его в действии самостоятельно. Для поиска места проведения семинаров посетите [www.flukenetworks.com/workshops](http://www.flukenetworks.com/workshops).

**Кабельный анализатор DTX от компании Fluke Networks. Революционная платформа для существенного снижения общего времени тестирования – сегодня и завтра.**

Улучшение тестера DTX с помощью сервиса, технической поддержки и обучения.

Зарегистрируйте ваш DTX и получите подарок . Плюс доступ к Службе Технической Поддержки и исчерпывающей базе знаний, в которой можно быстро найти ответ на наиболее часто задаваемые вопросы. Зарегистрируйтесь сегодня [www.flukenetworks.com/register](http://www.flukenetworks.com/register)

Получение поддержки станет проще после приобретения пакета NetworkSuperVision™ Gold Support. Он гарантирует безоблачное будущее и предоставит вам бесплатную ежегодную калибровку, доступ к службе технической поддержки ежедневно, круглосуточно, специальные скидки на обучение и специальные рекламные акции. Для получения более подробной информации посетите [www.flukenetworks.com/goldsupport](http://www.flukenetworks.com/goldsupport). Или свяжитесь с официальным дистрибьютором в вашем регионе для получения сведений о наличии программы и ценах.

Обучите ваших монтажников на однодневных сертификационных курсах CCTT. Это курс имеет аккредитацию BICSI и включает лекционный и практический материал и сдачу экзамена по окончании. Посетите [www.flukenetworks.com/CCTT](http://www.flukenetworks.com/CCTT) для получения более подробной информации. Или свяжитесь с официальным дистрибьютором в вашем регионе для получения сведений о доступности данных курсов.

#### NETWORK SUPERVISION

Fluke Networks  
P.O. Box 777, Everett, WA USA 98206-0777

Компания Fluke Networks работает более чем в 50 странах мира. С контактной информацией местных представительств можно ознакомиться по адресу [www.flukenetworks.com/contact](http://www.flukenetworks.com/contact).

Fluke Corporation. Все права защищены.  
Отпечатано в США. 3/2004 2141626 B-RUS-N Rev A