

ПОСТЫ СИГНАЛИЗАЦИИ СВЕТОВЫЕ И ЗВУКОВЫЕ

Сигнальное устройство ВСУ и ВСУ-3



**1Ex d IIC T6 Gb, 1ExdIIC T6,
1Ex d [ib] IIC T6 Gb,
1Exd[ib]IIC T6,
Ex tb IIIC T80°C Db**



Назначение

Сигнальное устройство используется на предприятиях нефтегазоперерабатывающей промышленности, химической и фармацевтической промышленности и других предприятиях народного хозяйства, где возможно появление взрывоопасных газов IIA, IIB, IIC и легковоспламеняющейся взрывчатой пыли, а так же в местах опасных по газу, угольной пыли.

Предназначены для использования в качестве стационарных световых или светозвуковых средств оповещения и обеспечивают подачу световых и звуковых сигналов во взрывоопасных зонах всех классов в соответствии с маркировкой по взрывозащите. При установке на высотных зданиях и трубах, расположенных не в пределах воздушных трасс, могут использоваться как заградительные огни в целях световой маркировки и светоограждения высотных и протяженных объектов.

Особенности

- Простота и надёжность.
- Два вида крепления.
- Применение цокольных ламп E27.
- Дополнительно комплектуется решеткой.

Конструкция

Сигнальное устройство состоит из корпуса, изготовленного из алюминийевого сплава, покрытого эпоксиполиэфирным порошковым покрытием, обоймы с защитным стеклом и звукового блока. Защитное стекло - термостойкое, особопрочное, с высокой светопропускающей способностью, крепится внутри алюминиевого кольца (обоймы) и накручивается на корпус сигнального устройства. Согласно заказа устанавливается лампа одного из четырех цветов (красный, зеленый, синий, желтый) с различными режимами работы (постоянное свечение, мигающие свечение).

Корпус устройства образует взрывонепроницаемую оболочку с видом взрывозащиты «d». Внутри и снаружи корпуса установлены винты заземления М6. На корпусе имеется возможность подведения кабеля с четырех сторон, а так же возможность транзитной прокладки кабеля.

Внутри устройства установлены блок преобразований и клеммные зажимы.

Сигнальное устройство имеет возможность для закрепления на плоскостях, произвольно расположенных в пространстве.

Комплектность поставки

Светильник поставляется с кабельным вводом ВК-С-ВЭЛ2-М20, выбранным видом крепления и светоизлучающим элементом. Дополнительно может заказываться защитная решетка.

Технические характеристики

Маркировка взрывозащиты: - ВСУ	1Ex d IIC T6 Gb, 1ExdIIC T6, Ex tb IIIC T80°C Db
- ВСУ-3	1Ex d [ib] IIC T6 Gb, 1Exd[ib]IIC T6, Ex tb IIIC T80°C Db
Степень защиты от внешних воздействий	IP66
Номинальное напряжение	12, 24, 36, 48, 230±10% В AC/DC
Потребляемая мощность	не более 6,5 Вт
Тип источника света	LED (светодиоды)
Сила света, не менее: - во всех направлениях под углом от 4° до 15° над горизонтом; - остальное: от зенита до 15° и от 4° над горизонтом до 5° ниже горизонта.	22 кд (заградительный) 14 кд
Уровень звукового давления сигнала по акустической оси на расстоянии 1м от мембраны (при 0,8-1,15Un)	не менее 85 дБ
Диапазон вводимых кабелей	7-14 мм
Температура окружающей среды: - с лампами типа «Пермь-М» - с лампами типа «ЛПСК»	от -40°C до +40°C от -60°C до +55°C

Структура условного обозначения

ВСУХ1 -Х2 ХЗХ4 (Х5/ Х6)Х7-Х8

ВСУ – взрывозащищенное сигнальное устройство.

Х1 - 2 (сдвоенный, если одинарный - индекс не указывается).

Х2 - цвет свечения: К – красный, Ж – желтый, З – зеленый, С – синий.

Х3 - при наличии звукового пьезооповещателя, указывается индекс - «З».

Х4 - тип крепления: П – потолочное, В - подвесное.

Х5 - номинальное напряжение питания, В: 12, 24, 36, 48, 230.

Х6 - тип тока: АС - переменный, DC – постоянный.

Х7 - режим свечения: П - постоянный, М - мигающий, З- заградительный.

Х8 - вид климатического исполнения и категория размещения по ГОСТ 15150:

У1 – для ламп типа «Пермь-М»; УХЛ1 – для ламп типа «ЛПСК».

Пример формулировки заказа:

ВСУ-КЗП-(230АС)М-У1

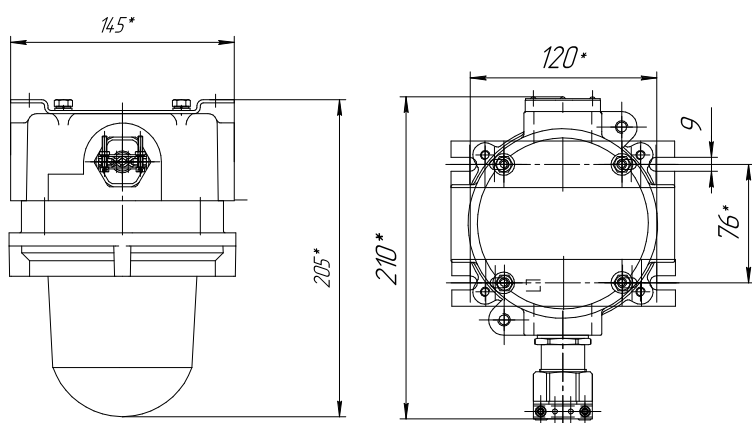
что соответствует - взрывозащищенное сигнальное устройство с красным мигающим цветом свечения, со звуковым оповещателем, потолочного крепления, работающего от 230В переменного тока, климатического исполнения У, категории размещения 1 по ГОСТ 15150.

Типы светосигнальных ламп

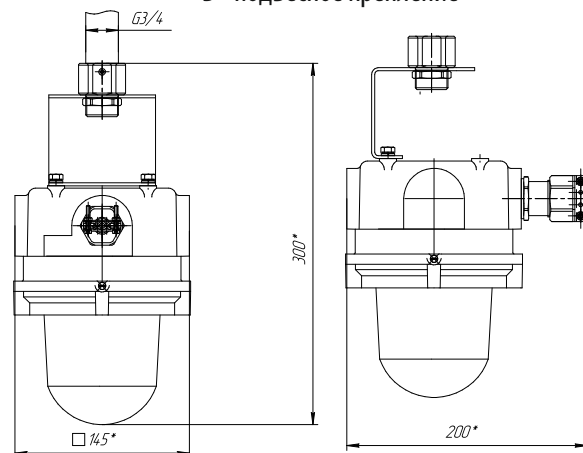
Наименование исполнения	Номинальное напряжение	Режим свечения	Тип и цвет светосигнальной лампы			
			Красный	Желтый	Зеленый	Синий
ВСУ	230 AC	Постоянный, заградительный	Перьм М 28R-220В, ЛПСК-М-220-4, ЛПСК-Р-220-6, ЛПСК-С-220-6	Перьм М 28Y-220В	Перьм М 28G-220В	Перьм М 28B-220В
		Мигающий	Перьм М 28R-220В blink	Перьм М 28Y-220В blink	Перьм М 28G-220В blink	Перьм М 28B-220В blink
	12 DC	Постоянный, заградительный	Перьм М28R -12/24В, Перьм М28R -12/85В	Перьм М28Y -12/24В, Перьм М28Y -12/85В	Перьм М28G -12/24В	Перьм М28B -12/24В
		Постоянный, заградительный	Перьм М28R -12/24В, Перьм М28R -12/85В, ЛПСКУ-М-24-4, ЛПСКУ-Р-24-6	Перьм М28Y -12/24В, Перьм М28Y -12/85В	Перьм М28G -24/85В	Перьм М28B -24/85В
	36 DC	Постоянный, заградительный	Перьм М28R -12/85В	Перьм М28Y -12/85В	Перьм М28G -24/85В	Перьм М28B -24/85В
	48 DC	Постоянный, заградительный	Перьм М28R -12/85В, ЛПСКУ-М-48-4, ЛПСКУ-Р-48-6	Перьм М28Y -12/85В	Перьм М28G -24/85В	Перьм М28B -24/85В
ВСУ-3	230 AC	Постоянный, заградительный	Перьм М 28R-220В, ЛПСК-М-220-4, ЛПСК-Р-220-6, ЛПСК-С-220-6	Перьм М 28Y-220В	Перьм М 28G-220В	Перьм М 28B-220В
		Мигающий	Перьм М 28R-220В blink	Перьм М 28Y-220В blink	Перьм М 28G-220В blink	Перьм М 28B-220В blink
	12 DC	Постоянный, заградительный	Перьм М28R -12/24В, Перьм М28R -12/85В	Перьм М28Y -12/24В, Перьм М28Y -12/85В	Перьм М28G -12/24В	Перьм М28B -12/24В
	24 DC	Постоянный, заградительный	Перьм М28R -12/24В, Перьм М28R -12/85В, ЛПСКУ-М-24-4, ЛПСКУ-Р-24-6	Перьм М28Y -12/24В, Перьм М28Y -12/85В	Перьм М28G -24/85В	Перьм М28B -24/85В
		Мигающий	Перьм М 28R-12/85В blink	Перьм М 28Y-24/85В blink	Перьм М 28G-24/85В blink	Перьм М 28B-24/85В blink

Габаритные и присоединительные размеры

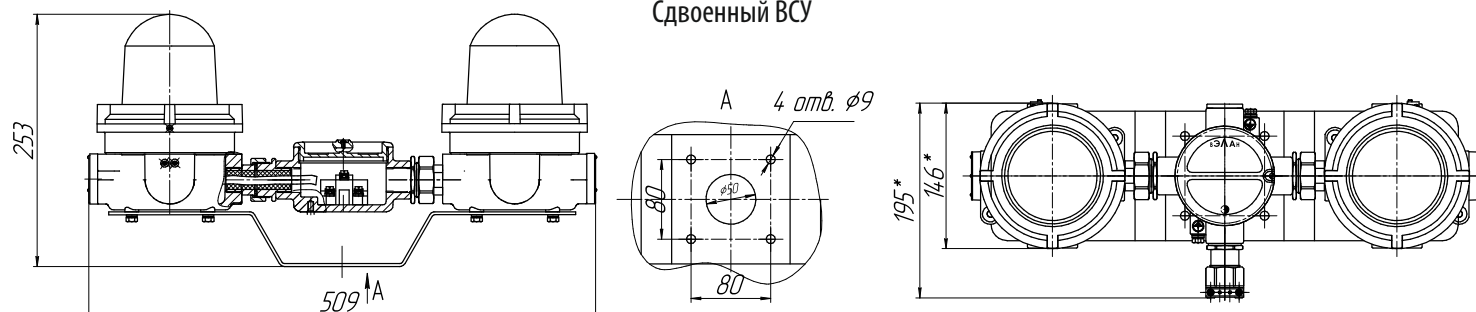
П - потолочное крепление



В - подвесное крепление



Сдвоенный ВСУ



ПОСТЫ СИГНАЛИЗАЦИИ СВЕТОВЫЕ И ЗВУКОВЫЕ

Сигнальное устройство ВСУ-М



1Ex db IIC T6,
2ExdeIICT6,
Ex tb IIIC T85°C



Назначение

Предназначены для использования в качестве стационарных световых средств оповещения и обеспечивают подачу световых сигналов во взрывоопасных зонах в соответствии с маркировкой по взрывозащите. При установке на высотных зданиях, могут использоваться как заградительные огни в целях световой маркировки и светоограждения высотных и протяженных объектов, с целью обеспечения безопасности летательных средств, например, самолетов, вертолетов и пр.

Особенности

- Возможность применения как светового оповещателя.
- Применение светодиодных источников света позволяет сократить энергозатраты и обеспечивает длительный срок службы, сокращая расходы на обслуживание. Срок службы светодиодных источников света достигает 100 000 часов.
- Коррозионностойкие материалы со специальным покрытием обеспечивают длительный срок службы.

Конструкция

Сигнальное устройство состоит из алюминиевого корпуса с порошковым покрытием желтого цвета. Защитное стекло - термостойкое, особопрочное, с высокой светопропускающей способностью, крепится внутри алюминиевого кольца и накручивается на светильник. Корпус светодиодного отдела сигнального устройства образует взрывонепроницаемую оболочку с видом взрывозащиты «d», а вводное отделение имеет взрывозащиту вида «e». Внутри и снаружи светильника установлены болты заземления M5. Внутри светильника установлен блок преобразований и клеммные зажимы. Сигнальное устройство имеет 4 отверстия с резьбой M25x1,5, что позволяет прокладывать кабель транзитом, по умолчанию закрытые заглушками.

Комплектность поставки

Дополнительно заказываются кабельные вводы для бронированного и небронированного кабеля ВК-ВЭЛ-М25.

Структура условного обозначения

ВСУ-М-Х1Х2-Х3

ВСУ-М – взрывозащищенное сигнальное устройство модифицированное, повышенной яркости.

Х1 – цвет свечения: К – красный.

Х2 – тип крепления: П – потолочное.

Х3 – вид климатического исполнения и категория размещения по ГОСТ 15150: У1; УХЛ1.

Пример формулировки заказа:

ВСУ-М-КП-УХЛ1

что соответствует - взрывозащищенное сигнальное устройство с красным цветом свечения, с потолочным креплением, климатического исполнения и категории размещения УХЛ1.

Технические характеристики

Маркировка взрывозащиты	1Ex db IIC T6, 2ExdeIICT6, Ex tb IIIC T85°C
Степень защиты от внешних воздействий	IP65
Напряжение питания	230±10% В АС
Потребляемая мощность	40 Вт
Частота мигания	16; 20; 30; 40; 60; 80; 120; 240 раз в минуту
Яркость по оси	200 кд
Диаметр подводимого кабеля	10-14 мм
Сечение подключаемых жил	3x(1-2,5мм ²)
Класс защиты от поражения электрическим током по ГОСТ 12.2.007.0	I
Температура окружающей среды: - исполнение У1 - исполнение УХЛ1	от -40°C до +40°C от -60°C до +55°C
Масса	13,8 кг

Габаритные размеры

